

**LaCie USA**  
22985 NW Evergreen Pkwy  
Hillsboro, OR 97124  
sales@lacie.com

**LaCie France**  
17, rue Ampère  
91349 Massy Cedex  
sales.fr@lacie.com

**LaCie Asia (HK)**  
25/F Winsan Tower  
98 Thomson Road  
Wanchai, Hong-Kong  
sales.asia@lacie.com

**LaCie Asia (Singapore)**  
Centennial Tower, Level 21  
3 Temasek Avenue  
Singapore 039190  
sales.asia@lacie.com

**LaCie Australia**  
458 Gardeners Rd.  
Alexandria, NSW 2015  
sales.au@lacie.com

**LaCie Belgium**  
Vorstaan 165/ Bld  
du Souverain 165  
1160 Brussels  
sales.benelux@lacie.com

**LaCie Canada**  
235 Dufferin St.  
Toronto, Ontario M6K 1Z5  
sales.ca@lacie.com

**LaCie Germany**  
Am Kesselhaus 5  
D-79576 Weil Am Rhein  
sales.de@lacie.com

**LaCie Italy**  
Centro Direzionale Edificio B4  
Via dei Missaglia 97  
20142 Milano  
sales.it@lacie.com

**LaCie Japan K.K.**  
Uruma Kowa Bldg. 6F  
8-11-37 Akasaka, Minato-ku  
Tokyo 107-0052  
sales.jp@lacie.com

**LaCie Netherlands**  
Postbus 1343480  
DC Harmelen  
sales.benelux@lacie.com

**LaCie Nordic**  
(Sweden, Denmark, Norway, Finland)  
Tre Liljor 5  
113 44 Stockholm, Sweden  
sales.nordic@lacie.com

**LaCie Spain**  
C/ Núñez Morgado, 3, 5ª pl.  
28036 Madrid  
sales.es@lacie.com

**LaCie Switzerland**  
Davidsbodenstrasse 15 A  
4004 Basel  
sales.ch@lacie.com

**LaCie United Kingdom  
and Ireland**  
46 Gillingham Street  
London, England SW1V 1TH  
info.uk@lacie.com

**LaCie Worldwide Export**  
17, rue Ampère  
91349 Massy Cedex, France  
sales.intl@lacie.com  
support.intl@lacie.com

Visit [www.lacie.com](http://www.lacie.com) for more  
information on LaCie products.



**Mobile Hard Drive**

Hi-Speed USB 2.0

**Quick Start Guide** ►



Design by **ora-ïto**®

## Package Contents

LaCie Brick Mobile Hard Drive  
Hi-Speed USB 2.0 cable  
USB power-sharing cable  
LaCie Utilities with PDF User's Manual



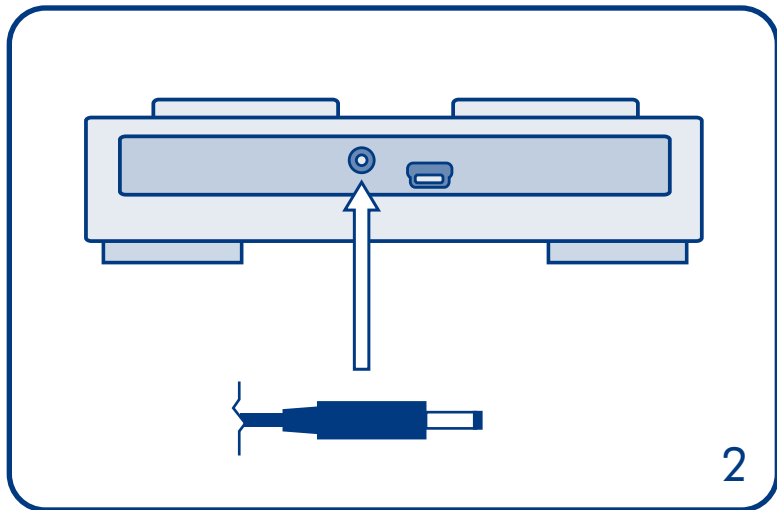
## Protect your investment –

Register for free technical support

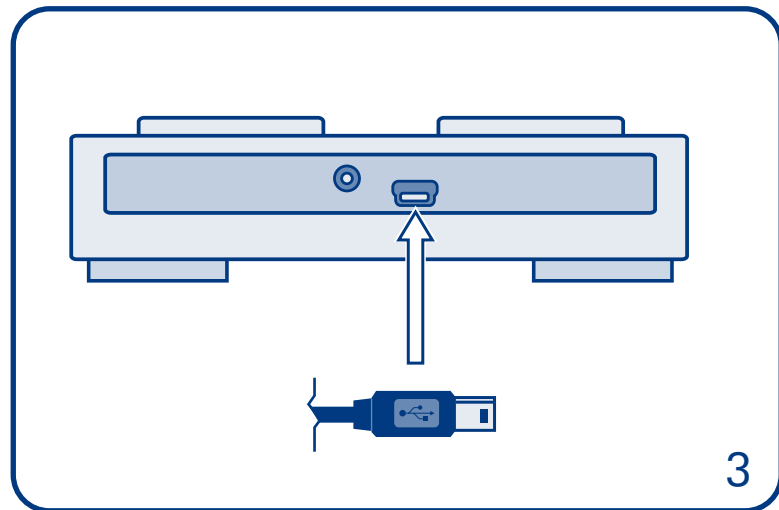
[www.lacie.com/register](http://www.lacie.com/register)



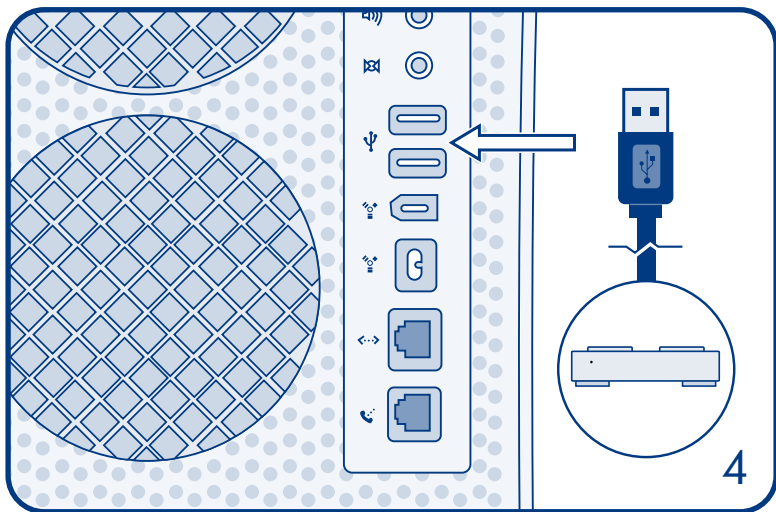
1. Install the included software (for Windows 98SE, Windows Me and Mac OS 9.x users). Windows XP and Mac OS X do not require drivers.\*



2. If necessary, connect the USB power-sharing cable.



3. Connect the Hi-Speed USB 2.0 cable to your drive.



4. Connect the cable(s) to your computer. After a few seconds, your drive will mount on your computer.

\*LaCie drives are pre-formatted as FAT32 volumes and are immediately ready for cross-platform use between Mac & Windows. Please refer to the User's Manual for more information about formatting your drive.

Copyright 2005, LaCie. Other company names mentioned herein may be trademarks of their respective owners.

FR

1. Installez le logiciel inclus (pour Windows 98SE, Windows Me et Mac OS 9.x). Windows XP et Mac OS X ne requièrent pas de pilotes.\*
2. Si nécessaire, connectez le cordon d'alimentation USB.
3. Connectez le câble Hi-Speed USB 2.0 au disque.
4. Connectez le ou les câbles à l'ordinateur. Après quelques secondes, le disque dur LaCie Brick Mobile est monté sur l'ordinateur.

\*Les disques LaCie sont préformatés en tant que volumes FAT32 et sont immédiatement prêts pour une utilisation multi-plateforme sous Mac et Windows. Pour plus d'informations sur le formatage du disque, reportez-vous au manuel de l'utilisateur.

Copyright 2005, LaCie. Mac est une marque d'Apple Computer Inc., enregistrée aux États-Unis et dans d'autres pays. Les autres noms de sociétés mentionnés dans ce document peuvent être des marques de leurs propriétaires respectifs.

IT

1. Installare il software incluso (utenti Windows 98SE, Windows Me e Mac OS 9.x). In Windows XP e Mac OS X non sono richiesti driver.\*
2. Se necessario, collegare il cavo per la condivisione dell'alimentazione USB.
3. Collegare il cavo Hi-Speed USB 2.0 all'unità.
4. Collegare il cavo o i cavi al computer. Dopo qualche secondo, l'unità LaCie Brick Mobile Hard Drive viene installata nel computer.

\*Le unità LaCie sono preformattate come volumi FAT32 e possono immediatamente utilizzate sia in Mac che Windows. Per ulteriori informazioni su come formattare l'unità, consultare la Guida per l'utente.

Copyright 2005, LaCie. Mac è un marchio di fabbrica di Apple Computer, Inc. registrato negli Stati Uniti e in altri paesi. Gli altri nomi società citati in questo documento possono essere marchi di fabbrica dei rispettivi produttori.

**DE**

1. Installieren Sie die enthaltene Software (nur für Windows 98SE, Windows ME und Mac OS 9.x). Für Windows XP und Mac OS X werden keine Treiber benötigt.\*
2. Schließen Sie bei Bedarf das USB-Stromversorgungskabel an.
3. Schließen Sie das Hi-Speed USB 2.0-Kabel an das Laufwerk an.
4. Schließen Sie anschließend das/die Kabel an den Computer an. In wenigen Sekunden wird die LaCie Brick Mobile Festplatte an Ihrem Computer angemeldet.

\* LaCie-Laufwerke sind werkseitig als FAT32 formatiert und können sofort plattformübergreifend zwischen Mac und Windows genutzt werden. Weitere Informationen zum Formatieren Ihres Laufwerks finden Sie im Benutzerhandbuch.

Copyright 2005 LaCie. Mac ist eine Marke der Apple Computer, Inc., die in den USA und anderen Ländern eingetragen ist. Die weiteren erwähnten Firmennamen sind ggf. Marken der jeweiligen Inhaber.

**ES**

1. Instale el software incluido (Sólo para usuarios de Windows 98SE, Windows Me y Mac OS 9.x). En Windows XP y Mac OS X no se necesitan controladores.\*
2. Si es necesario, conecte el cable USB de alimentación compartida.
3. Conecte el cable Hi-Speed USB 2.0 a la unidad.
4. Conecte el cable o cables al ordenador. Transcurridos unos segundos, el disco duro Brick Mobile de LaCie aparecerá en el escritorio del ordenador.

\*Las unidades LaCie están preformateadas como volúmenes FAT32 y se entregan listas para su uso en distintas plataformas, como Windows y Mac. Si necesita más información sobre cómo dar formato a su unidad, no dude en consultar el Manual del Usuario.

Copyright 2005, LaCie. Mac es una marca comercial de Apple Computer, Inc. registrado en los EE.UU. y en otros países. El resto de nombres de empresas citados en este documento pueden ser marcas comerciales de sus respectivos titulares.

**NL**

1. Installeer de meegeleverde software (voor gebruikers van Windows 98SE, Windows Me en Mac OS 9.x). Voor Windows XP en Mac OS X zijn geen stuurprogramma's vereist.\*
2. Sluit zo nodig de USB-voedingskabel aan.
3. Sluit de Hi-Speed USB 2.0-kabel aan op uw drive.
4. Sluit de kabel(s) aan op uw computer. Na enkele seconden wordt de LaCie Brick Mobile Hard Drive geactiveerd op de computer.

\*De drives van LaCie zijn voorgeformatteerd als FAT32-volumes en zijn onmiddellijk klaar voor gebruik op verschillende platforms zoals Mac en Windows. Zie de gebruikershandleiding voor meer informatie over het formatteren van uw drive.

Copyright 2005, LaCie. Mac is een handelsmerk van Apple Computer, Inc., dat is gedeponeerd in de Verenigde Staten en andere landen. Andere hier genoemde bedrijfsnamen zijn mogelijk handelsmerken van hun respectievelijke eigenaren.

**PT**

1. Instale o software fornecido (utilizadores do Windows 98SE, Windows Me e Mac OS 9.x). O Windows XP e o Mac OS X não requerem a instalação de controladores.\*
2. Se necessário, ligue o cabo de alimentação-USB.
3. Ligue o cabo Hi-Speed USB 2.0 à unidade.
4. Ligue o(s) cabo(s) ao computador. Após alguns segundos, a unidade de disco rígido portátil LaCie Brick será adicionada ao seu computador.

\*As unidades LaCie são pré-formatadas como volumes FAT32 e encontram-se preparadas de imediato para utilização entre as plataformas Mac e Windows. Para obter mais informações sobre como formatar a unidade, consulte o manual do utilizador.

Copyright 2005, LaCie. Mac é uma marca comercial da Apple Computer, Inc., registada nos Estados Unidos e noutros países. Outros nomes de empresas mencionados podem ser marcas comerciais dos respectivos proprietários.

**AR**

١. قم بتثبيت البرنامج المرفق (لـستخدمي Mac OS 9.x و Windows 98SE/ Windows Me لا يتطلب كل من Windows XP و Mac OS X برامج التشغيل\*.

٢. عند الضرورة، قم بتوصيل كبل مشاركة الطاقة USB.

٣. قم بتوصيل كبل USB 2.0 عالي السرعة بحرك الأقراص.

٤. قم بتوصيل الكبل (الكبلات) بجهاز الكمبيوتر الخاص بك. بعد بضعة ثوانٍ، سيظهر محرك الأقراص المتنقل LaCie Brick على سطح مكتب جهاز الكمبيوتر لديك.

\*تحت تهيئة محركات أقراص LaCie مسبقاً كوحدة تخزين بنظام ملفات FAT 32 ويمكن استخدامها فوراً للاستخدام المتبادل بين أنظمة Mac و Windows.

الرجاء مراجعة دليل المستخدم للحصول على مزيد من المعلومات حول تهيئة محرك الأقراص الخاص بك.

حقوق النشر LaCie ٢٠٠٥. Mac هو علامة تجارية لـ Apple Computer, Inc. مسجلة في الولايات المتحدة و الدول الأخرى. يمكن أن تكون أسماء الشركات الأخرى المذكورة هنا علامات تجارية لملّاكها.

**RU**

1. Установите входящее в комплектацию программное обеспечение (для пользователей ОС Windows 98SE, Windows Me и Mac OS 9.x). Операционные системы Windows XP и Mac OS X в драйверах не нуждаются.\*
2. При необходимости присоедините USB-кабель с подпиткой.
3. Присоедините к приводу кабель Hi-Speed USB 2.0.
4. Присоедините кабель(-и) к компьютеру. Спустя несколько секунд произойдет подключение к компьютеру привода LaCie Brick для мобильных ПК.

\* Приводы LaCie, предварительно отформатированные в файловой системе FAT32, готовы к немедленному применению с обеспечением межплатформенной совместимости с операционными системами Mac и Windows. Подробнее о форматировании привода см. в руководстве пользователя.

Copyright © 2004/2005 LaCie. Товарный знак Mac, принадлежащий компании Apple Computer, Inc., зарегистрирован в США и других странах. Прочие встречающиеся здесь фирменные наименования могут являться товарными знаками, принадлежащими их владельцам.

**NO**

1. Installer den medfølgende programvaren (for brukere av Windows 98SE, Windows Me og Mac OS 9.x). Windows XP og Mac OS X krever ikke drivere.\*
2. Koble om nødvendig til den strømtilførende USB-ledningen.
3. Koble Hi-Speed USB 2.0- ledningen til stasjonen.
4. Koble ledningen(e) til datamaskinen. Etter noen sekunder vil harddisken LaCie Brick Mobile være oppmeldt på datamaskinen.

\*LaCie-stasjoner er forhåndsformatert som FAT32-volumer og er klar for bruk på tvers av plattformer mellom Mac og Windows. Du finner mer informasjon om hvordan du formaterer stasjonen i Brukerhåndboken.

Copyright 2005, LaCie. Mac er et varemerke for Apple Computer, Inc., registrert i USA og andre land. Andre firmanavn nevnt her kan være varemerker for de respektive eierne.

**SV**

1. Installera medföljande programvara (för användare av Windows 98SE, Windows Me och Mac OS 9.x). Windows XP och Mac OS X kräver inga drivrutiner.\*
2. Anslut USB strömfördelarkabeln vid behov.
3. Anslut Hi-Speed USB 2.0-kabeln till enheten.
4. Anslut kabeln/kablarna till din dator. Efter några sekunder installeras LaCie Brick mobila hårddisk på din dator.

\*LaCie-enheterna är förformaterade som FAT32-volymer och kan omedelbart användas på både Mac och Windows-plattformar. Se användarhandboken för mer information om formatering av enheten.

Copyright 2005, LaCie. Mac är ett varumärke som tillhör Apple Computer, Inc. registrerat i USA och andra länder. Andra företags namn nämnda här kan vara varumärken som tillhör sina respektive ägare.

DA

1. Installer den medfølgende software (for brugere af Windows 98SE, Windows Me og Mac OS 9.x). Windows XP og Mac OS X kræver ingen drivere.\*
2. Om nødvendigt skal USB-strømdelingskablet tilsluttes.
3. Tilslut Hi-Speed eller USB 2.0-kablet til dit drev.
4. Tilslut kablet/kablerne til din computer. Efter nogle få sekunder vil din LaCie Brick Mobile Hard Drive være installeret på din computer.

\*LaCie-drev er forudformateret som FAT32-volumener og er straks klar til brug på tværs af platforme mellem Mac & Windows. Jf. brugermanualen vedrørende yderligere oplysninger om formatering af dit drev.

Copyright 2005, LaCie. Mac er et varemærke, der tilhører Apple Computer, Inc., og som er registreret i USA og andre lande. Andre firmanavne nævnt heri kan være varemærker, der tilhører deres respektive ejere.

FI

1. Asenna mukana tuleva ohjelmisto (käyttöjärjestelmien Windows 98SE, Windows Me ja Mac OS 9.x käyttäjille). Windows XP ja Mac OS X eivät vaadi ohjaimia.\*
2. Kytke USB-virranjakokaapeli tarvittaessa.
3. Kytke Hi-Speed USB 2.0 -kaapeli asemaan.
4. Kytke kaapeli(t) tietokoneeseen. LaCie Brick -siirrettävä kiintolevy asentuu tietokoneeseen muutamassa sekunnissa.

\*LaCie-levyt on esialustettu FAT32-levyiksi ja ne ovat heti käyttövalmiita Mac- ja Windows-järjestelmissä. Levyn alustamisesta on lisätietoja käyttöoppaassa.

Copyright 2005, LaCie. Mac on Apple Computer, Inc:n rekisteröity tavaramerkki Yhdysvalloissa ja muissa maissa. Muut tässä käyttöohjeessa mainitut yritysnimet voivat olla taustayritystensä tavaramerkkejä.

JP

1. 同梱のソフトウェアをインストールします (Windows 98SE、Windows Me および Mac OS 9.x をご使用の場合)。Windows XP および Mac OS X では、ドライバ不要です。\*
2. 必要な場合、USB 電力共有ケーブルを接続します。
3. Hi-Speed USB 2.0 ケーブルをハード ディスクに接続します。
4. ケーブルをコンピュータに接続します。数秒後に、LaCie Brick Mobile Hard Drive がコンピュータにマウントされます。

\* LaCie ハード ディスクは、出荷時に FAT32 ボリュームでフォーマットされており、Mac と Windows ですぐにクロスプラットフォーム使用できます。ハード ディスクのフォーマットについて詳しくは、ユーザー マニュアルをご覧ください。

Copyright 2005, LaCie. Mac は、米国およびその他の国で登録された Apple Computer, Inc の商標です。本書で言及されたその他の会社名は、関連所有者の商標です。

EL

1. Εγκαταστήστε το συμπεριλαμβανόμενο λογισμικό (για χρήστες Windows 98SE, Windows Me και Mac OS 9.x). Τα Windows XP και Mac OS X δεν απαιτούν οδηγούς δίσκου.\*
2. Αν είναι απαραίτητο, συνδέστε το καλώδιο USB κοινόχρηστης τροφοδοσίας.
3. Συνδέστε το καλώδιο Hi-Speed USB 2.0 στο δίσκο.
4. Συνδέστε το(α) καλώδιο(α) στον υπολογιστή. Μετά από μερικά δευτερόλεπτα, ο δίσκος LaCie Brick Mobile Hard Drive θα εμφανιστεί στον υπολογιστή.\*

\* Οι δίσκοι LaCie είναι προμορφοποιημένοι ως μονάδες FAT32 και μπορούν να χρησιμοποιηθούν άμεσα σε πολλαπλά λειτουργικά συστήματα Mac & Windows. Παρακαλούμε ανατρέξτε στο Εγχειρίδιο Χρήσης για περισσότερες πληροφορίες σχετικά με τη μορφοποίηση του δίσκου σας.

Copyright 2005, LaCie. Το Mac είναι εμπορικό σήμα της Apple Computer, Inc., κατατεθέν στις Η.Π.Α. και σε άλλες χώρες. Άλλες επωνυμίες εταιριών που αναφέρονται στο παρόν μπορεί να αποτελούν εμπορικά σήματα των αντίστοιχων ιδιοκτητών τους.